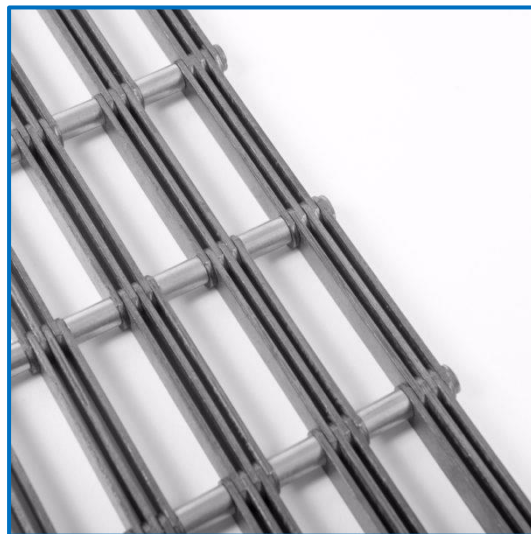
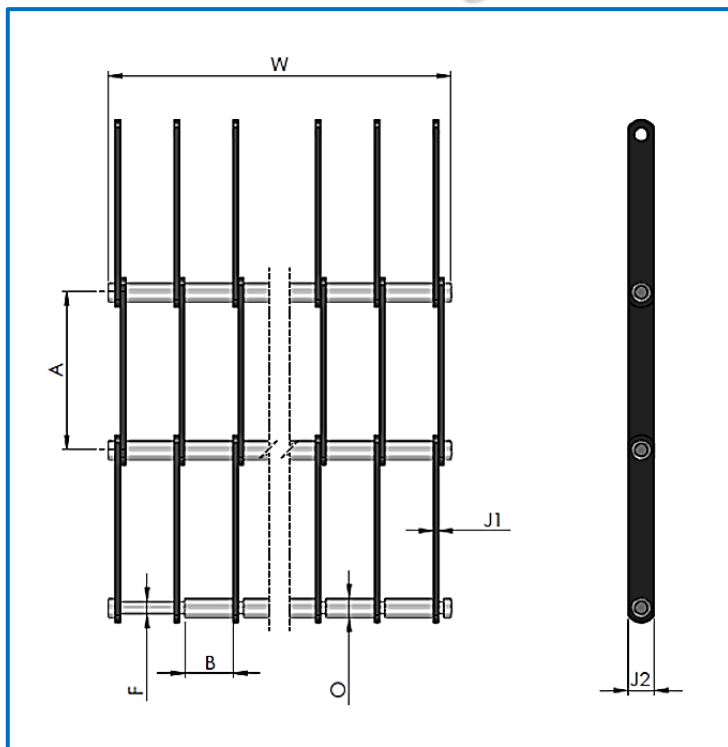


Tapis à Lamelles

Cahier des charges



A	Pas des tringles	
B	Largeur des douilles	
F	Diamètre des tringles	
	Répartition des lamelles (ex :3x12)	
O	Diamètre des douilles	
J1	Epaisseur lamelles	
J2	Hauteur lamelles	
	Décapé/Passivé	Oui/non
W	Largeur hors tout	
	Matière	
	Longueur (minimum de 5 ml)	
	Instructions complémentaires	